

## Mezclador granulador de alto corte

High shear mixer granulator



Los mezcladores granuladores de alto corte **MIC**, están equipados e instrumentados para controlar variables críticas que regulan la granulación. El amplio rango de velocidad de mezclado, un sensible control de caudal de líquido a incorporar, diferentes boquillas dispersoras de gota y el corte del proceso por tiempo o por torque, permiten un preciso ajuste del proceso de granulación.

**MIC** high shear mixers are equipped in order to control critical granulation variables. The wide mixing speed range, a sensitive liquid from control, different spray nozzles and process finish by time or torque, allow a precise adjustment of the granulation process.



**21 CFR part 11 \***  
21 CFR part 11 \*



**Anti explosivo /ATEX \***  
Explosion proof / ATEX \*



**Diseño GMP**  
GMP Design



**Punto final por torque**  
End point by torque measurement



**Descarga rápida y eficiente**  
Fast and efficient discharge



**Calidad de mezclado superior**  
Superior mixing quality



**Acceso remoto / asistencia remota**  
Remote access / remote assistance



**Construcción robusta**  
Robustness



**Sello neumático**  
Pneumatic seal



**Repetitividad de procesos**  
Process repetitiveness



**Carga por vacío**  
Vacuum loading



**Elevador de impulsor para proceso de limpieza**  
Impeller elevator for cleaning processes



**Fácil acceso para control y mantenimiento preventivo**  
Easy access for control and preventive maintenance



**Velocidad de picador variable**  
Variable speed chopper



**FAT/SAT/IQ/OQ/Documentación para validación**  
FAT/SAT/IQ/OQ/Validation documents



**Capacitación en Proceso con Producto. Inversión garantizada**  
Training in Process with Product. Guaranteed Investment

(\*) items opcionales / optionals

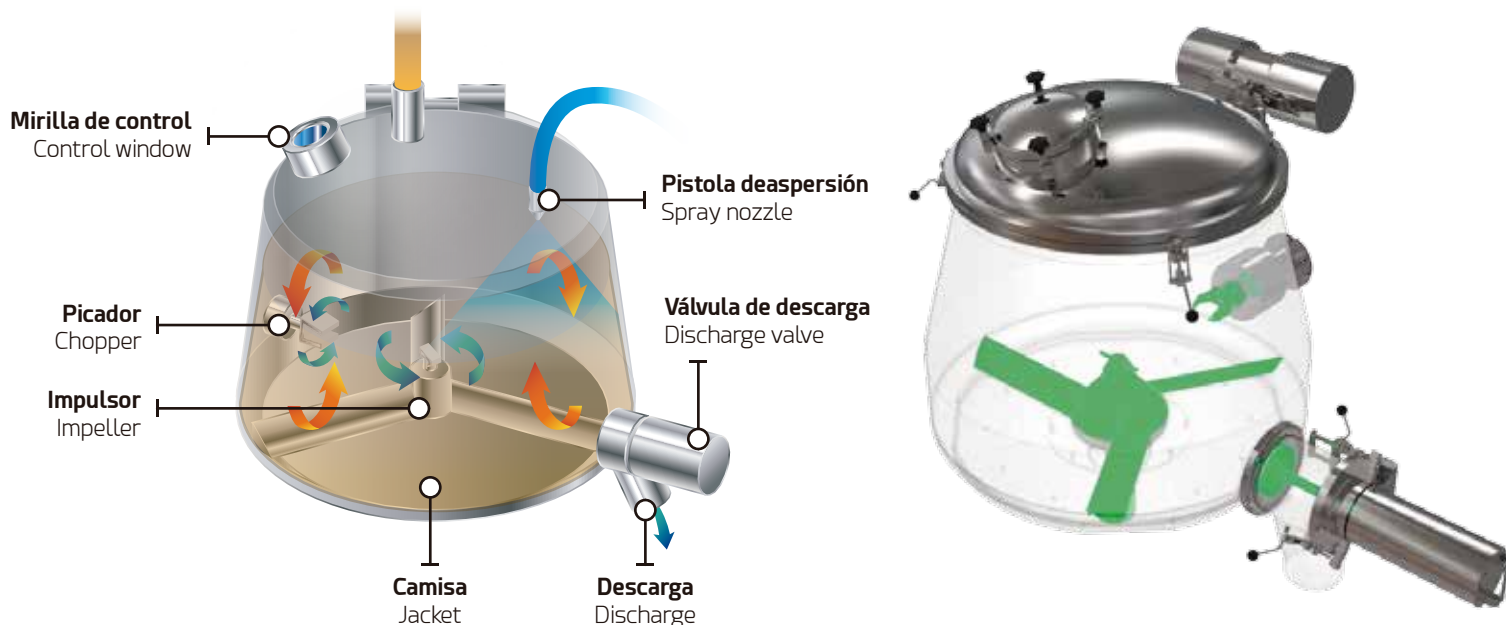
# Mezclador granulador de alto corte

## High shear mixer granulator

# MIC



**Granulación y mezclado de producto en húmedo**  
Damp product mixing and granulation

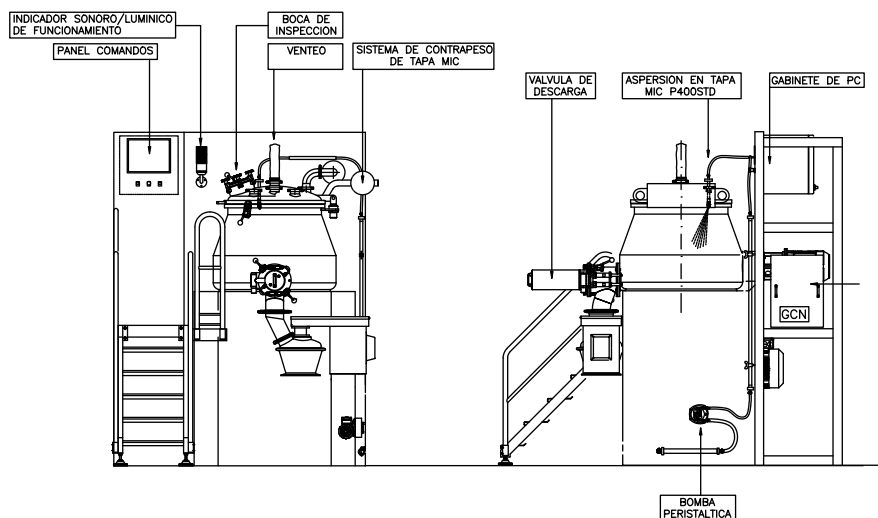


**Construcción robusta acorde a GMP**  
Robust built according GMP compliance

**Velocidad de picador variable**  
Variable chopper speed

**Sistema de descarga neumática**  
Pneumatic discharge system

**Impulsor con sistema de elevación**  
Impeller elevation system



### Tabla de Capacidad | Capacity table

Modelo   Model	Vol. Min.	Vol. Máx.	Unidades   Units
MIC 25	8	17	L
MIC 50	17	35	L
MIC 100	33	70	L
MIC 150	50	105	L
MIC 200	66	140	L
MIC 300	99	210	L
MIC 400	132	280	L
MIC 600	198	420	L
MIC 800	264	560	L
MIC 1000	330	700	L
MIC 1200	396	840	L

PATGROUP se reserva el derecho de introducir en sus maquinarias, en cualquier momento y sin previo aviso las eventuales modificaciones, detalles o suministro de accesorios, que considere conveniente para el mejoramiento constructivo o comercial.  
PATGROUP reserves the right to introduce in its machinery, at any time and without prior notice, any modifications, details or supply of accessories, which it deems appropriate for constructive or commercial improvement.

**PAT**  
GROUP

[www.PATGROUP-SA.COM](http://www.PATGROUP-SA.COM)  
ESPAÑA | BRASIL | ARGENTINA

  
Comasa

  
Ecovida

  
Wynka

europa@patgroup-sa.com