

Misturador Granulador de Alto Corte Mezclador Granulador de Alto Corte



Os misturadores granuladores de alto corte **MIC** são equipados e instrumentados para controlar variáveis críticas que regulam a granulação. A ampla faixa de velocidade de mistura, um controle sensível do fluxo de líquido a ser incorporado, diferentes bocais de dispersão de gotas e o processo cortado pelo tempo ou torque, permitem um ajuste preciso do processo de granulação.

Los mezcladores granuladores de alto corte **MIC**, están equipados e instrumentados para controlar variables críticas que regulan la granulación. El amplio rango de velocidad de mezclado, un sensible control de caudal de líquido a incorporar, diferentes boquillas dispersoras de gota y el corte del proceso por tiempo o por torque, permiten un preciso ajuste del proceso de granulación.



21 CFR part 11 *
21 CFR part 11 *



Anti explosivo /ATEX *
Anti explosivo /ATEX *



Projeto GMP
Diseño GMP



Ponto final por medição de torque
Punto final por torque



Descarga rápida e eficiente
Descarga rápida y eficiente



Qualidade de mistura superior
Calidad de mezclado superior



Acesso remoto / assistência remota
Acceso remoto / asistencia remota



Construção robusta
Construcción robusta



Vedação pneumática
Sello neumático



Repetitividade de processos
Repetitividad de procesos



Carga por vácuo
Carga por vacío



Elevador de impulsor para processos de limpeza
Elevador de impulsor para proceso de limpieza



Fácil acesso para controle e manutenção preventiva
Fácil acceso para control y mantenimiento preventivo



Chopper de velocidade variável
Velocidad de picador variable



Treinamento em processo com produto. Investimento garantido
Capacitación en Proceso con Producto. Inversión garantizada



FAT / SAT / IQ / OQ / Documentação para validação
FAT/SAT/IQ/OQ/Documentación para validación

(*) items opcionales / opcionais

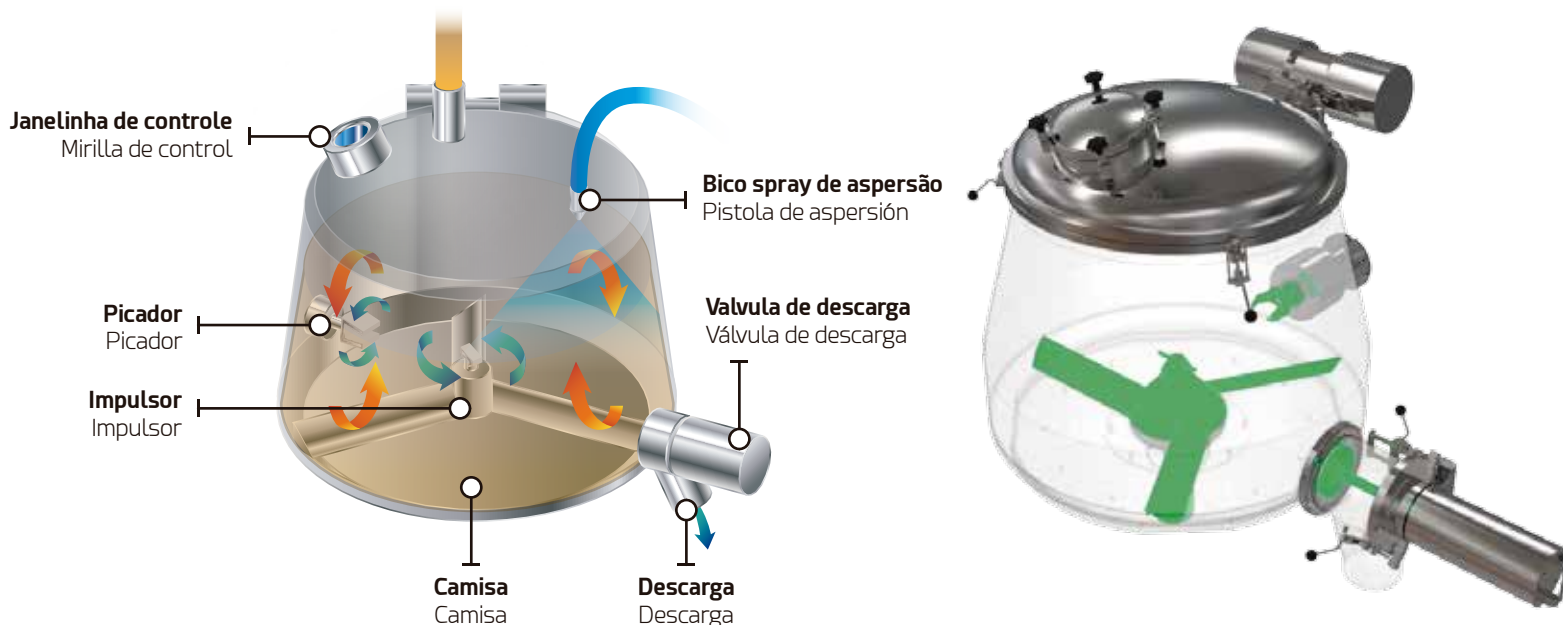
Misturador granulador de Alto Corte

Mezclador granulador de Alto Corte

MIC



Granulação e mistura de produtos úmidos
Granulación y mezclado de producto en húmedo



Construção robusta acorde com BPM
Construcción robusta acorde a GMP

Velocidade variável do picador
Velocidad de picador variable

Sistema de descarga pneumática
Sistema de descarga neumática

Impulsor com sistema de elevação
Impulsor con sistema de elevación

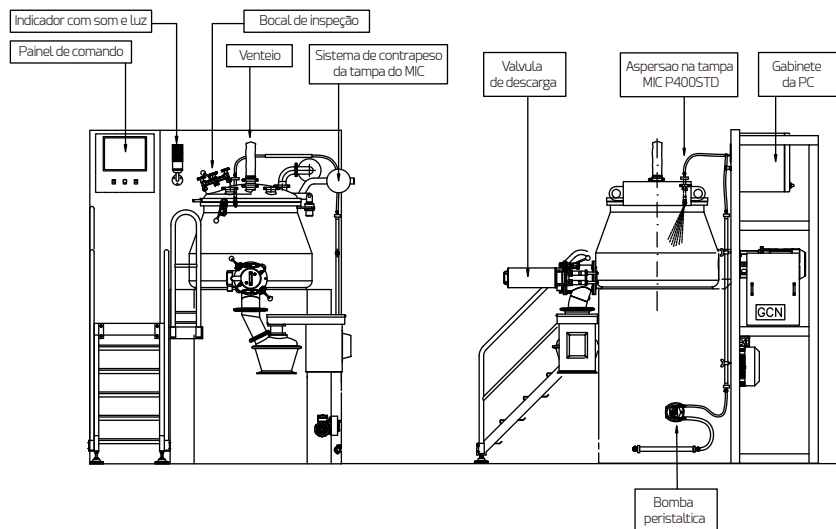


Tabela de Capacidade | Tabla de Capacidades

Modelo	Vol. Min.	Vol. Máx.	Unidades
MIC 25	8	17	L
MIC 50	17	35	L
MIC 100	33	70	L
MIC 150	50	105	L
MIC 200	66	140	L
MIC 300	99	210	L
MIC 400	132	280	L
MIC 600	198	420	L
MIC 800	264	560	L
MIC 1000	330	700	L
MIC 1200	396	840	L

PATGROUP se reserva o direito de introduzir em suas maquinas a qualquer momento e sem aviso prévio as eventuais modificações, detalhes ou suprimento de acessórios, que considere conveniente para o melhoramento construtivo ou comercial das mesmas.
PATGROUP se reserva el derecho de introducir en sus maquinarias, en cualquier momento y sin previo aviso las eventuales modificaciones, detalles o suministro de accesorios, que considere conveniente para el mejoramiento constructivo o comercial.



www.PATGROUP-SA.COM
ESPAÑA | BRASIL | ARGENTINA



brasil@patgroup-sa.com