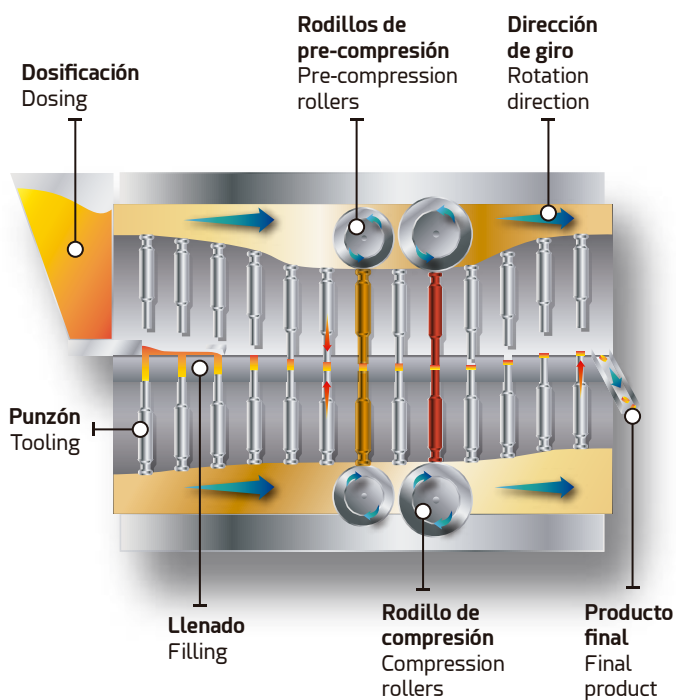



## Comprimidora rotativa Rotary tablet press

**Kompressor 100** es una comprimidora rotativa con diseño robusto, desarrollada bajo un concepto innovador que permite de forma ágil y segura, cambiar de formatos y/o productos. Está preparada para trabajar con matricería EU o TSM, según las necesidades del cliente.

**Kompressor 100** is a rotary tablet press with robust design, developed under an innovative concept that allows you to change formats and/or products quickly and safely. It is prepared to work with EU or TSM tooling, according to the client's needs.



-  **Forzador de carga Sistema Flex Load**  
Flex Load System loading forcer
-  **Cabezal intercambiable**  
Interchangeable turret head
-  **Sistema de aspiración de polvos**  
Dust suction system
-  **Panel touch screen**  
Touch screen panel
-  **Control de peso y descarte de comprimidos**  
Weight control and discard of tablets
-  **100% servo motorizado \***  
100% servo motorized \*
-  **Canal de descarga de 3 vías**  
3 rows discharge chute
-  **Apto para matricería estándar EU / TSM**  
Compatible with EU / TSM standard tooling
-  **FAT/SAT/IQ/OQ Documentación para validación**  
FAT/SAT/IQ/OQ Validation documents
-  **Capacitación en Proceso con Producto. Inversión garantizada**  
Training in Process with Product. Guaranteed Investment

(\*) Item opcional / optional

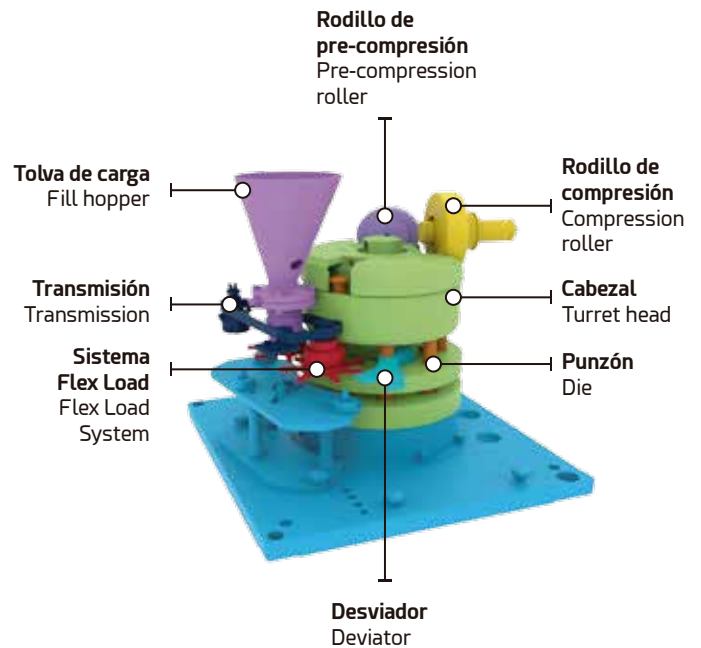
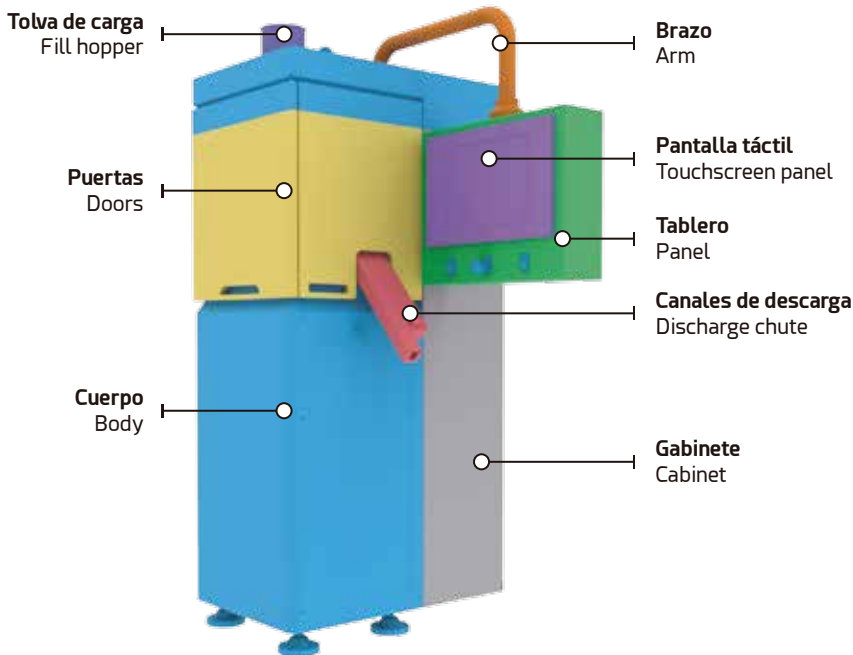
# Comprimidora rotativa

## Rotary tablet press

# Kompressor 100



Producción pequeña de tabletas comprimidas  
Small production compressed tablets



**Forzador de carga sistema Flex Load**  
Flex Load system loadforcer



**Cabezal intercambiable**  
Interchangeable turret head



**Sistema de extracción de cabezal**  
Turret head removal system



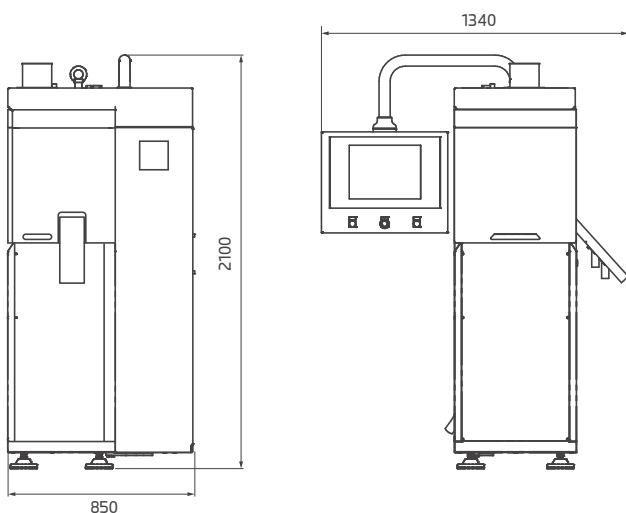
**Operación desde panel touchscreen**  
Operation from touchscreen panel



**Sistema de aspiración de polvos**  
Powder suction system



**Canal de descarte de 3 vías**  
3 rows discharge chute



	Unidades Units	D	B	BB	B/D
<b>Número de estaciones</b> Number of stations		10	12	14	4/4
<b>Diámetro max. de tabletas</b> Max. tablet diameter	mm	25	16	13	16/25
<b>Producción máxima</b> Max. production	Tabletas x hora	54.000	72.000	84.000	21.600
<b>Fuerza max. de pre-compresión</b> Max. pre-compression force	kN	40	40	40	40
<b>Fuerza max. de compresión</b> Max. compression force	kN	60	60	60	60
<b>Velocidad max. de cabezal</b> Max. die plate speed	rpm	90	100	100	90
<b>Peso aproximado</b> Approximate weight	Kg	580			

PATGROUP se reserva el derecho de introducir en sus maquinarias, en cualquier momento y sin previo aviso las eventuales modificaciones, detalles o suministro de accesorios, que considere conveniente para el mejoramiento constructivo o comercial.  
PATGROUP reserves the right to introduce in its machinery, at any time and without prior notice, any modifications, details or supply of accessories, which it deems appropriate for constructive or commercial improvement.



www.PATGROUP-SA.COM  
ESPAÑA | BRASIL | ARGENTINA



europa@patgroup-sa.com