

Comprimidora Rotativa para Desarrollo Development Rotary Tablet Press

Kompressor Developer ofrece una tecnología innovadora en un espacio reducido. Construido según GMP. Es un equipo diseñado para el fácil, rápido y efectivo desarrollo de tabletas farmacéuticas. Permite un seguro scale up. Está preparada para trabajar con herramienta EU o TSM según requerimientos del cliente.

Kompressor Developer offers innovative technology in a small space. Built according to GMP. This product was designed for easy, fast and effective development of pharmaceutical tablets. Allows a safe scale up and is prepared to work with EU or TSM tooling according to customer requirements.



Panel touch screen
Touch screen panel



Canal de descarga de 2 vías
2 rows discharge chute



Apto para matricería estándar EU / TSM
Compatible with EU / TSM standard tooling



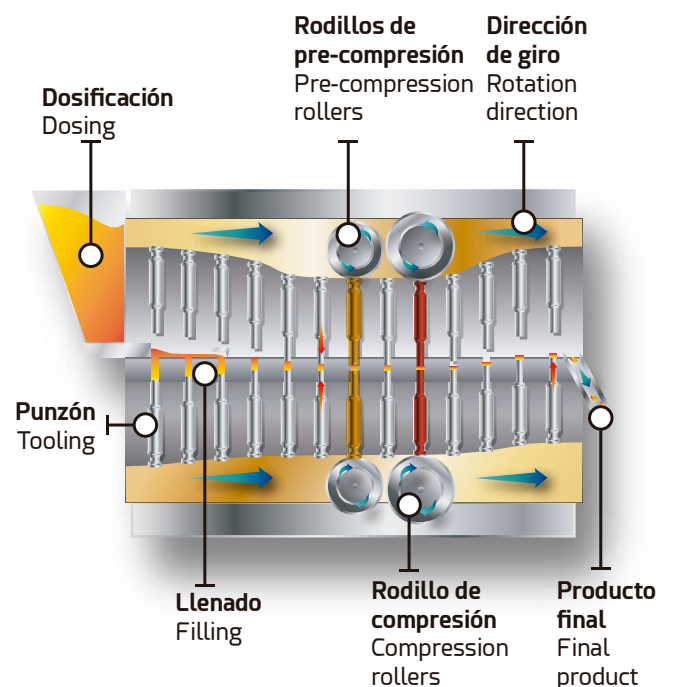
Forzador de carga Sistema Flex Load
Flex Load System loading forcer



Cabezal Extraíble
Extractable turret head



Sistema de aspiración de polvos
Dust suction system



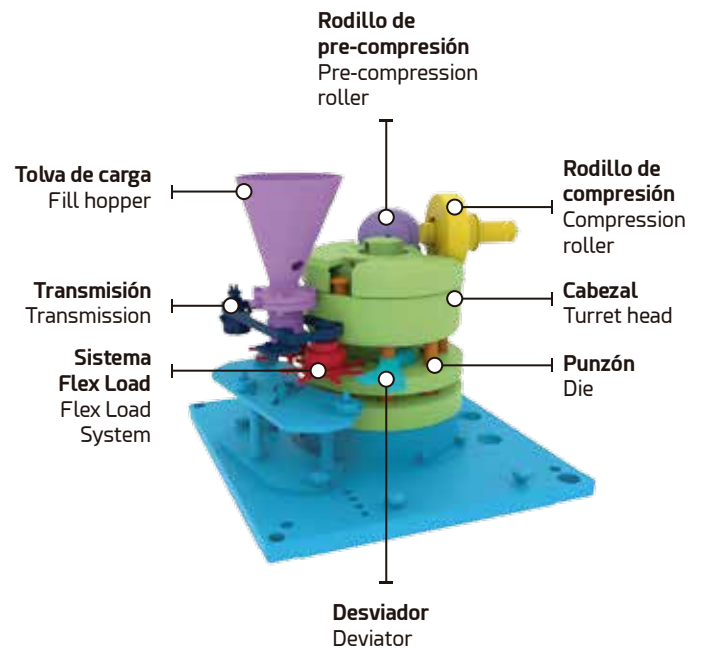
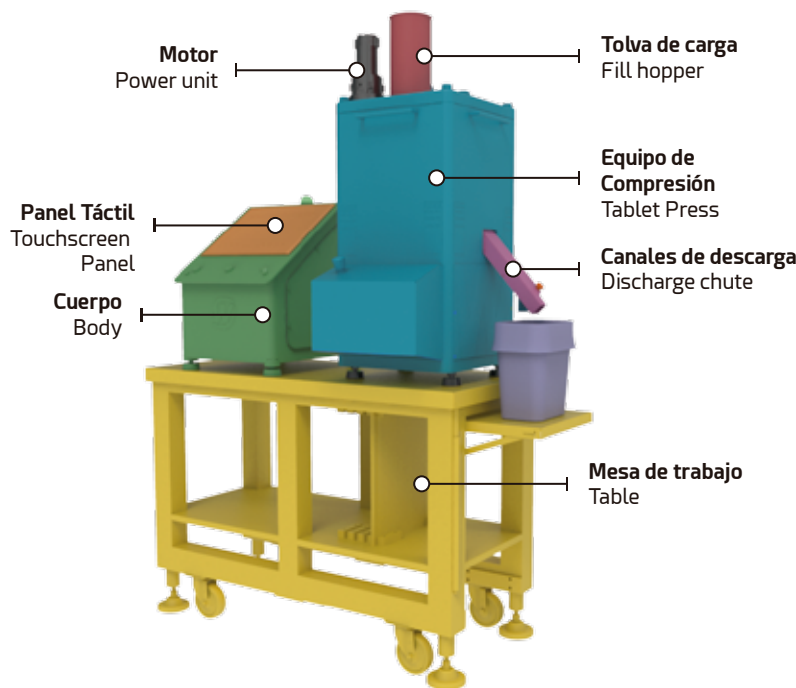
Comprimidora rotativa

Rotary tablet press

Kompresor Developer



Desarrollo de tabletas
Tablets development



Forzador de carga sistema Flex Load
Flex Load system loadforcer

Levas de Carga Fill Cam

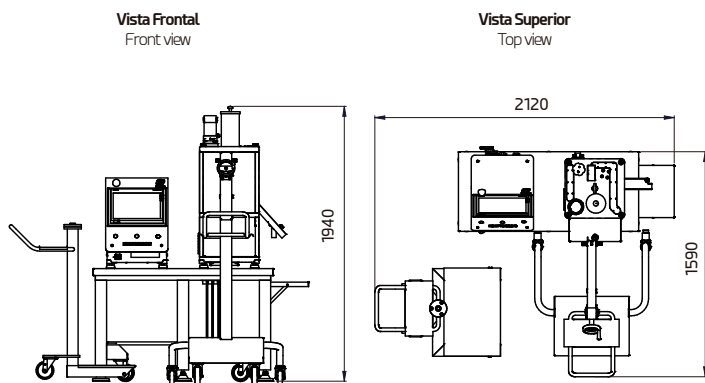
Sistema de extracción de cabezal
Turret head removal system

Sistema de aspiración de polvos
Powder suction system

Transmisión
Transmission

Operación desde panel touchscreen
Operation from touchscreen panel

Canal de descarga de 2 vías
2 rows discharge chute



	Unidades Units	D	B	BB	B/D
Número de estaciones Number of stations		10	12	14	4/4
Diámetro max. de tabletas Max. tablet diameter	mm	25	16	13	16/25
Producción máxima Max. production	Tabletas x hora	54.000	72.000	84.000	21600
Fuerza max. de pre-compresión Max. pre-compression force	kN	40	40	40	40
Fuerza max. de compresión Max. compression force	kN	60	60	60	60
Velocidad max. de cabezal Max. die plate speed	rpm	90	100	100	90
Peso aproximado Approximate weight	Kg	580			

PATGROUP se reserva el derecho de introducir en sus maquinarias, en cualquier momento y sin previo aviso las eventuales modificaciones, detalles o suministro de accesorios, que considere conveniente para el mejoramiento constructivo o comercial.
PATGROUP reserves the right to introduce in its machinery, at any time and without prior notice, any modifications, details or supply of accessories, which it deems appropriate for constructive or commercial improvement.



www.PATGROUP-SA.COM
ESPAÑA | BRASIL | ARGENTINA



latam@patgroup-sa.com